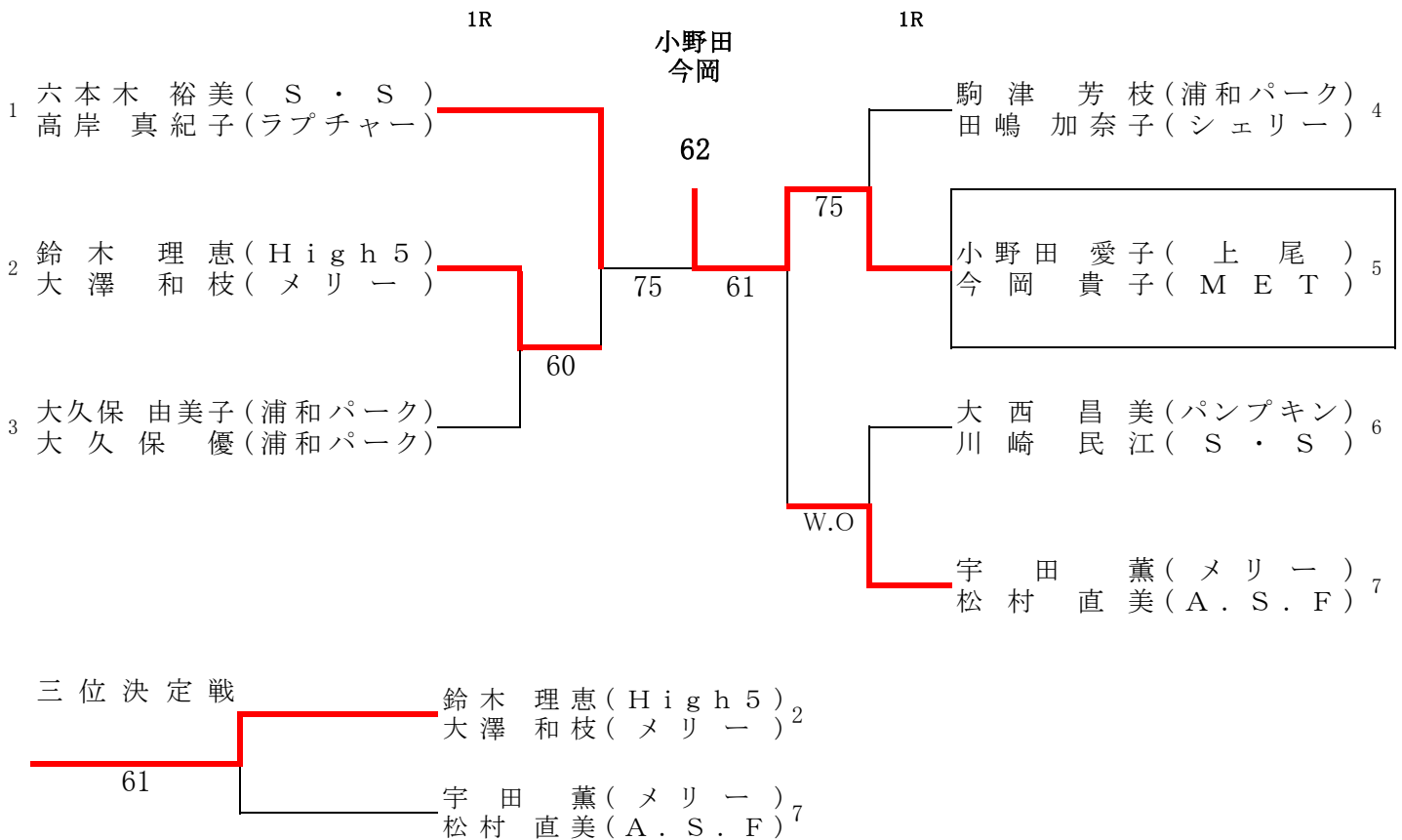


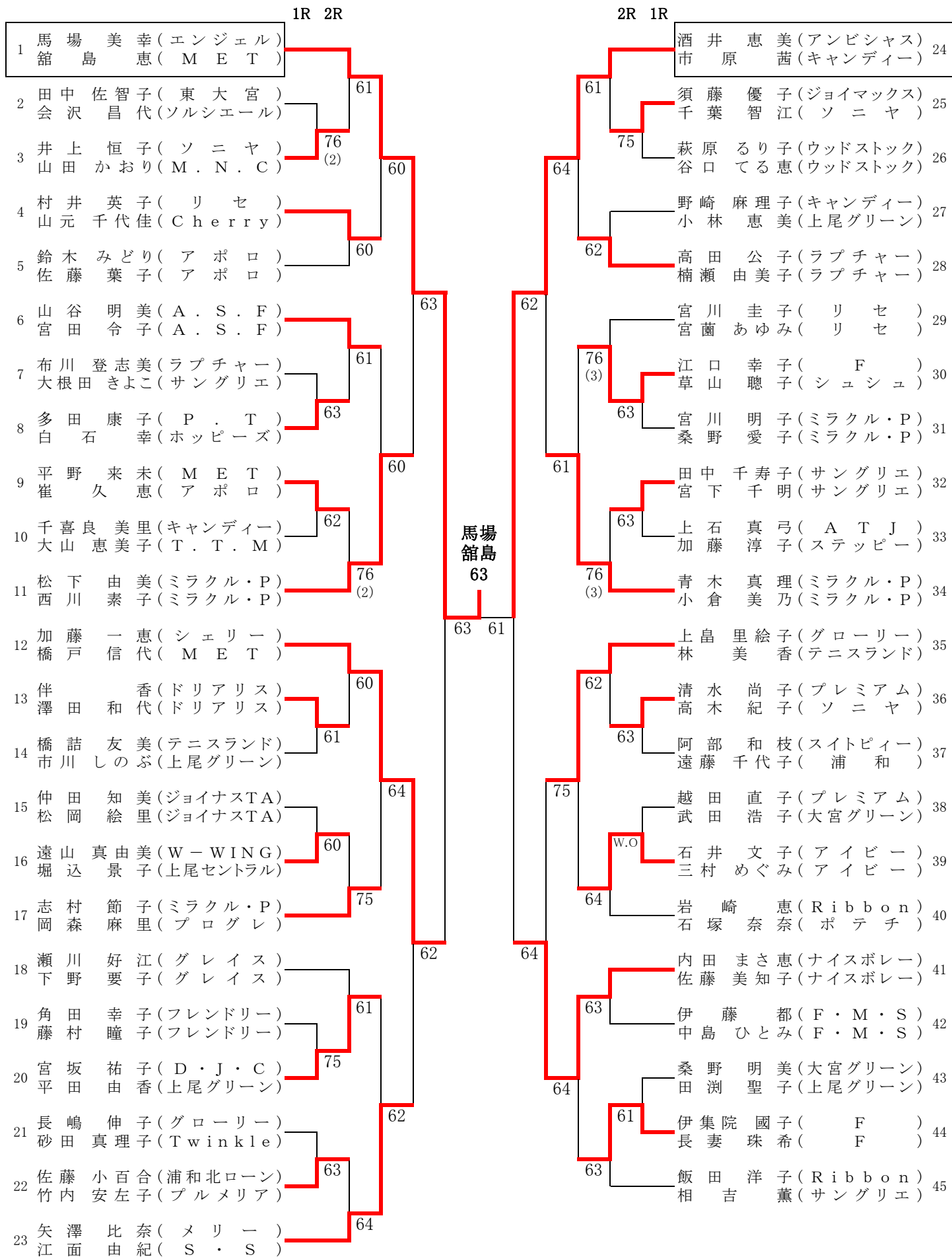
日程表

	10月21日(月)	10月22日(祝)	10月23日(水)	10月31日(木)
A級				9:00 1R 10:00 2R
B級			9:00 (1) (2) 1R 10:00 (1) (2) 2R	残り試合
C級	9:00 (1) (2) 1R 10:30 (1) (2) 2R			残り試合
D級 (わかば)		9:00 (1) (2) 1R 10:00 (1) (2) 2R		残り試合

A級



B級 (1)



決勝戦

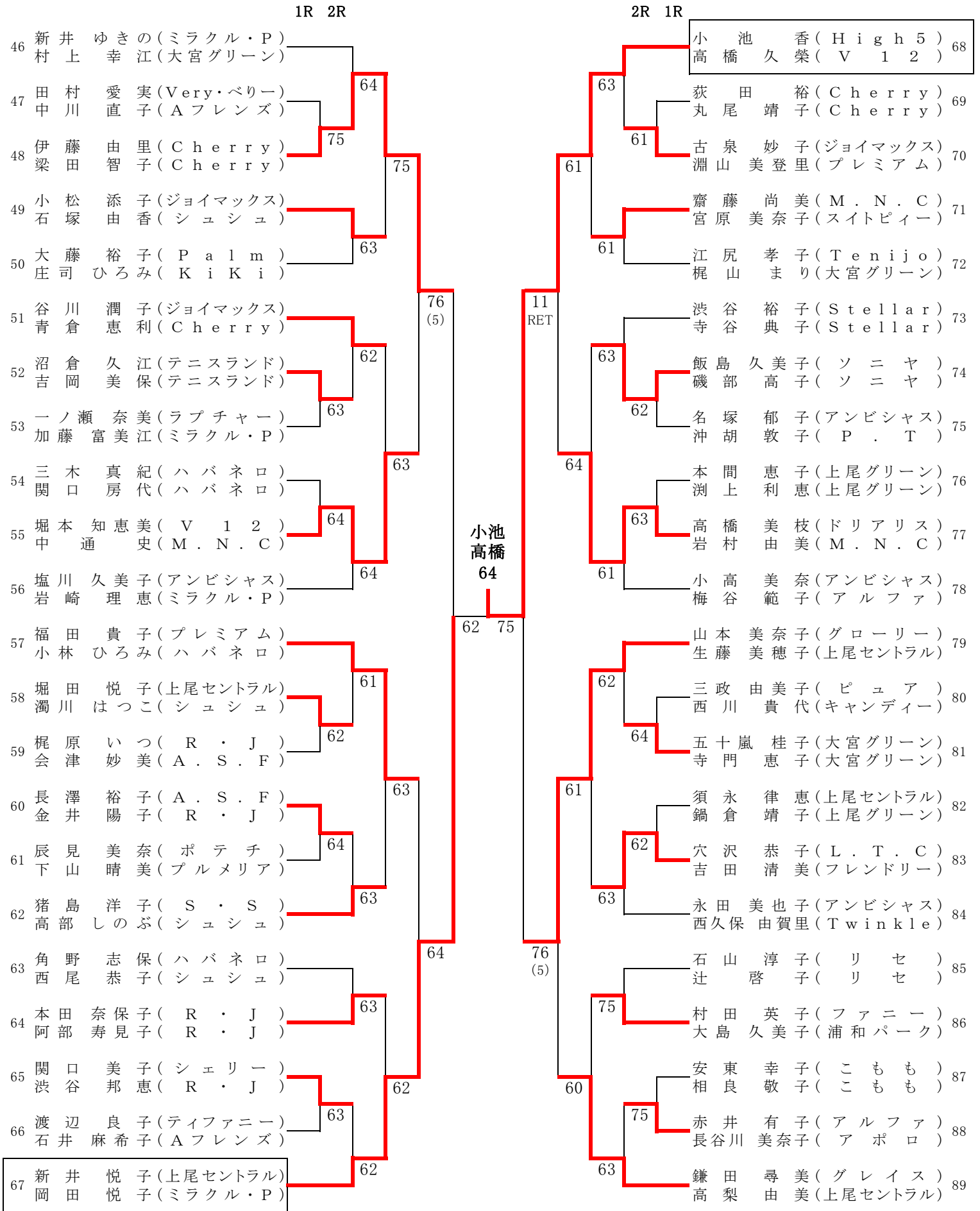
馬場 美幸(エンジェル) 1

舘 島 恵(M E T) 64

小池 香(High 5) 68

高橋 久榮(V 1 2)

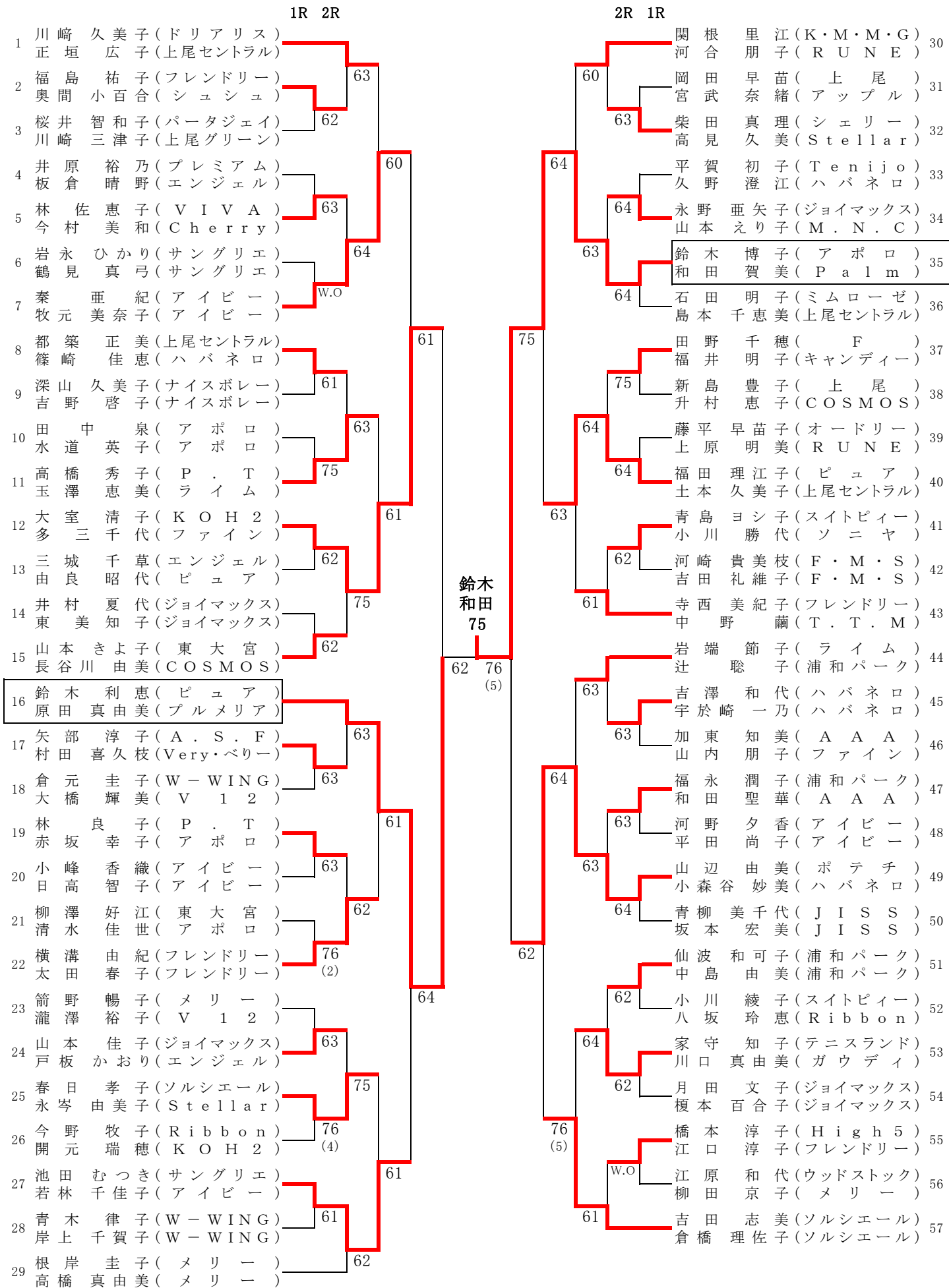
B級 (2)



三位決定戦

酒井 恵美 (アンビシャス) 24
市原 茜 (キャンディー)
新井 悦子 (上尾セントラル) 67
岡田 悦子 (ミラクル・P)

C級 (1)



決勝戦
 63
 鈴木博子 (アポロ) 35
 和田賀美 (Palm) 35
 中司晴子 (P.T) 58
 酒井里美 (L.T.C)

C級 (2)

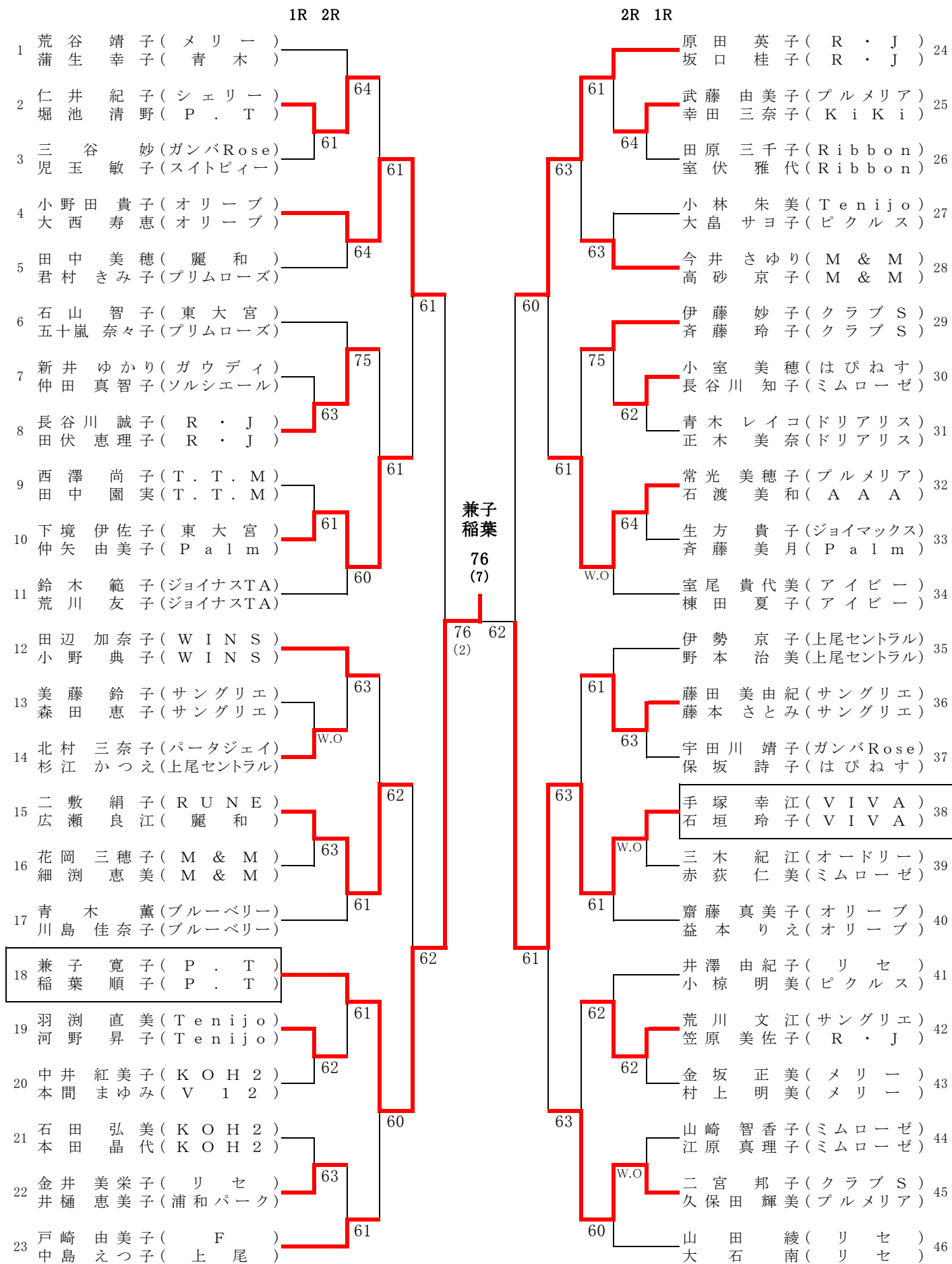
1R 2R		2R 1R			
58	中司 晴子 (P.T.) 酒井 里美 (L.T.C.)	64	63	高橋 和歌子 (パータジェイ) 大 家 貴美子 (パータジェイ)	86
59	大津 小百合 (はびねす) 瀬宮 千絵美 (はびねす)	64	63	佐々木 則子 (ファニー) 後藤 隆子 (麗和)	87
60	奥村 久美子 (Ribbon) 高岩 ゆみ (Ribbon)	64	63	曾根 淑子 (スイトピー) 杉浦 由美 (プレミアム)	88
61	谷口 由美子 (ホップ) 松崎 容麗子 (ホップ)	60	61	伊藤 深雪 (ジョイマックス) 秋山 幸子 (Stellar)	89
62	野村 陽子 (シェリー) 中摩 奈緒子 (サングリエ)	76 (4)	60	大森 実恵 (サングリエ) 丹治 清美 (アイビー)	90
63	石川 安芸 (シャンティ) 石橋 加代子 (フレンドリー)	63	76 (7)	小池 紀子 (フレンドリー) 小野 有希子 (S.S)	91
64	新井 佳子 (ホットチリ) 田中 久美子 (オリーブ)	62	60	今田 英子 (ライム) 佐藤 礼子 (エンジェル)	92
65	大竹 直子 (フレンドリー) 山崎 利枝子 (アポロ)	62	63	塩田 幸子 (A.T.J.) 渡辺 朋子 (COSMOS)	93
66	萩原 悦子 (W-WING) 中川 聖子 (テニスランド)	62	62	早坂 かすみ (ピュア) 山本 千明 (M.N.C)	94
67	江嶋 かおる (P.T.) 赤松 明子 (アポロ)	75	75	吉山 日紗恵 (オードリー) 新沼 由香 (プログレ)	95
68	原田 加代子 (エンジェル) 須田 里花 (エンジェル)	60	61	河原 麗子 (上尾セントラル) 澤田 千香子 (ハバネロ)	96
69	河野 美由紀 (ティファニー) 野口 綾乃 (ティファニー)	63	61	西尾 理恵 (プレミアム) 及川 與子 (シェリー)	97
70	野沢 さゆり (オードリー) 河野 玲子 (オードリー)	63	61	神智 恵子 (上尾セントラル) 小宮 真由美 (ハバネロ)	98
71	杉本 純子 (ブルーベリー) 坂本 和代 (KiKi)	61	63	畝原 美幸 (ソルシエール) 正田 尚子 (テニスランド)	99
72	阿部 美奈子 (パンプキン) 長島 由紀子 (パンプキン)	63 62	63	犬童 幸子 (リセ) 飛永 こずえ (リセ)	100
73	新井 綾子 (KOH2) 品川 朋子 (シュシュ)	61	76 (3)	松本 千恵 (ブルーローズ) 船戸 秀子 (ステッピー)	101
74	池田 友子 (ホットチリ) 友成 恭子 (ホットチリ)	64	60	塚越 公子 (ホップ) 岩本 玲子 (東大宮)	102
75	秋山 夏子 (アイビー) 熨斗 昭子 (アイビー)	64	61	貝沢 智子 (ナイスボレー) 奥山 ユミ子 (ファニー)	103
76	陶山 みち代 (フレンドリー) 福田 葉子 (Tenijo)	76 (7)	75	倉本 ルミ (リセ) 大貫 清美 (シャンティ)	104
77	星 千佳子 (浦和パーク) 岡崎 明美 (ピクルス)	64	60	山本 裕子 (A.A.A.) 大塚 こずえ (麗和)	105
78	野中 栄子 (パータジェイ) 千葉 幸代 (上尾グリーン)	75	64	大高 康子 (M.N.C.) 井盛 恵子 (Stellar)	106
79	塚田 昌子 (P.T.) 本田 五月 (アポロ)	62	63	安藤 美由紀 (アポロ) 早馬 麻子 (シャンティ)	107
80	佐々木 千秋 (F) 坂口 紀子 (上尾セントラル)	61	64	水野 昌子 (フレンドリー) 十河 智子 (M.N.C)	108
81	伊藤 美喜 (サングリエ) 松尾 麻美 (Twinkle)	63	63	能重 佐和子 (W-WING) 武藤 恵美 (W-WING)	109
82	中村 麻里 (ブルーローズ) 中山 玲子 (ブルーローズ)	76 (5)	75	高橋 徳子 (東大宮) 岡田 伸子 (東大宮)	110
83	広沢 ゆかり (ウッドストック) 吉野 美智子 (シャンティ)	76 (5)	62	新井 才富美 (JISS) 鈴木 ひとみ (JISS)	111
84	美野輪 久美子 (ライム) 猪股 佳代子 (プログレ)	75	62	広谷 徳子 (W-WING) 伊藤 紀子 (F)	112
85	北田 恵子 (ジョイマックス) 木内 由美子 (ジョイマックス)	63	75	高橋 倫子 (アイビー) 甲斐田 真奈美 (アイビー)	113

中司
酒井
64

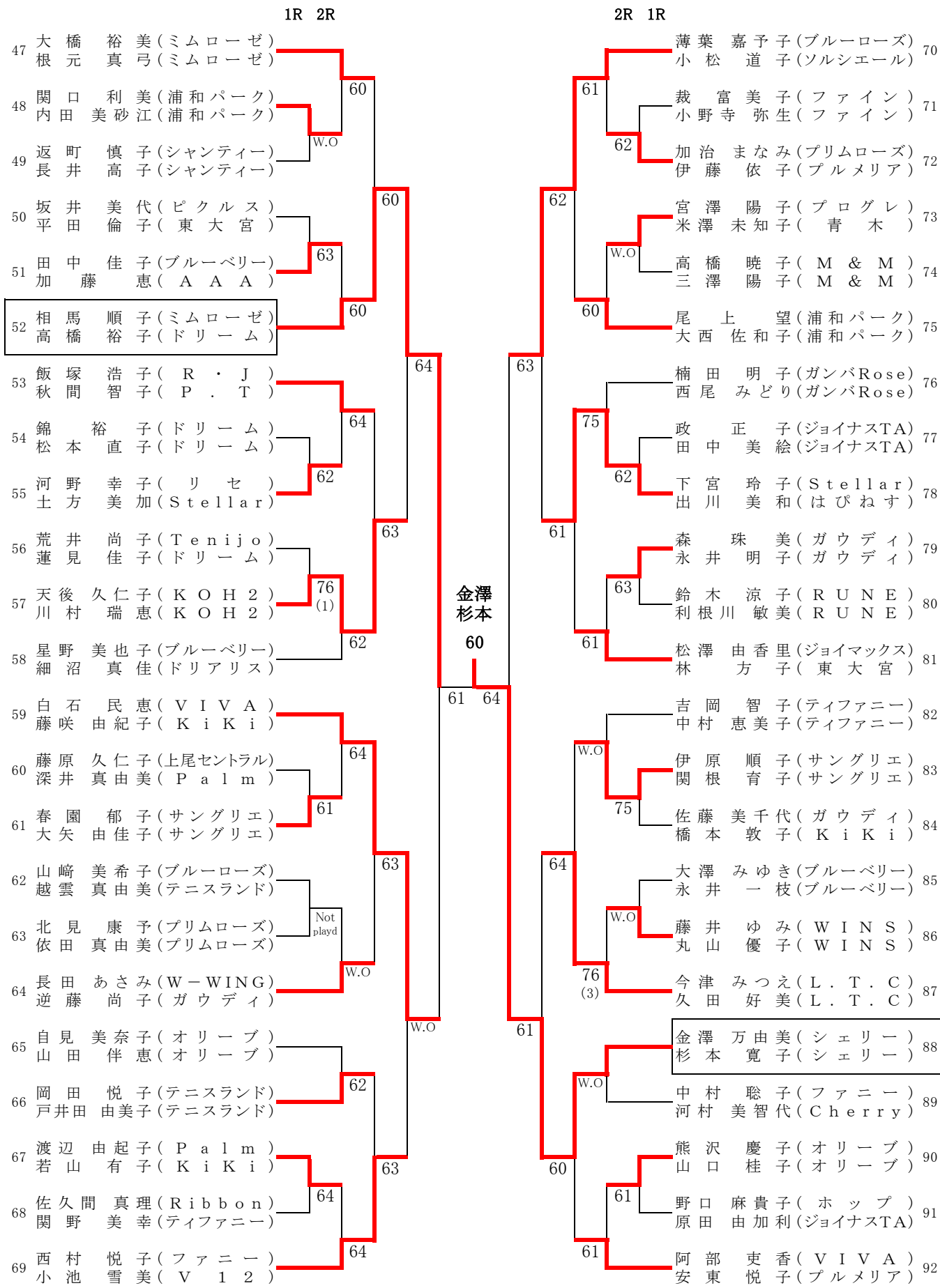
三位決定戦

60	鈴木 利恵 (ピュア) 16
	原田 真由美 (プルメリア)
	高橋 倫子 (アイビー) 113
	甲斐田 真奈美 (アイビー)

D級 (1)



D級 (2)



三位決定戦

76 (5) 手塚 幸江 (VIVA) 38
石垣 玲子 (VIVA)

相馬 順子 (ミムローゼ) 52
高橋 裕子 (ドリーム)